

Ανάσα καθαρού αέρα για τα pellets

BioWIN^{XL}

Λέβητας για pellets από ξύλο

Εύρος θερμικής ισχύος : 35 ,45,60 kW


windhager

ΘΕΡΜΑΝΣΗ ΜΕ ΟΡΑΜΑ



Wood pellets

ΠΩΣ ΠΑΙΡΝΕΙΣ ΠΕΡΙΣΣΟΤΕΡΗ
ΘΕΡΜΟΤΗΤΑ ΑΠΟ ΜΙΑ ΦΩΤΙΑ;
ΜΕ ΛΙΓΟ ΚΑΘΑΡΟ ΑΕΡΑ...

Μια ανάσα καθαρού αέρα
φυσάει στον κόσμο της θέρμανσης:

Αυτή που θα σε αποζημιώσει στο μέλλον

Για περισσότερα από 90 χρόνια, το όνομα Windhager είναι άρρηκτα συνδεδεμένο με την υψηλή ποιότητα και τεχνολογία στους λέβητες 'made in Austria'. Αυτό οφείλεται στην πλούσια εμπειρία μας, που μας επιτρέπει να αναπτύσσουμε λύσεις θέρμανσης προχωρώντας ένα σημαντικό βήμα παραπέρα. Στο μέλλον μια από τις σημαντικότερες προκλήσεις θα είναι η βέλτιστη χρήση των διαθέσιμων πηγών ενέργειας: όσο μικρότερη είναι η κατανάλωση των πηγών αυτών, τόσο μικρότερο θα είναι το κόστος για εμάς αλλά και ο αντίκτυπος στο περιβάλλον.

Στην Windhager θεωρούμαστε μια εταιρία με όραμα, η οποία έχοντας μακριά παράδοση καταφέρει να προσφέρει αποδοτικές και πρωτοποριακές λύσεις για όλα τα καύσιμα και την τεχνολογία ηλεκτρικής ενέργειας. Δεν προκαλεί καμία έκπληξη ότι η Windhager αναζητεί συνεχώς καινοτομίες για τους λέβητες pellet ξύλου. Αυτό εξηγεί γιατί πάνω από 35000 πελάτες της Windhager σε όλη την ευρώπη επωφελούνται από την αποτελεσματική και φιλική προς το περιβάλλον θερμότητα που παράγουν τα pellets.





Η βραβευμένη ποιότητα "Made in Austria"

Οι καινοτομικές λύσεις της Windhager καθιστούν τους λέβητες pellet μια ιδιαίτερα απλή και οικονομική λύση για εσάς, ενώ έχουν συμβάλει σημαντικά στη ραγδαία ανάπτυξη αυτής της τεχνολογίας τα τελευταία χρόνια. Μια επιπλέον απόδειξη του ρόλου της εταιρίας είναι τα αμέτρητα βραβεία που της έχουν απονεμηθεί τα τελευταία χρόνια:

2003: Βραβείο "Επιτυχία μέσω έρευνας" για τον λέβητα pellet τύπου PMX.

2004: Βραβείο καινοτομίας επιχειρηματικότητας από την περιφέρεια του Salzburg, για το πλήρως αυτοματοποιημένο σύστημα τροφοδοσίας pellets.

2005: Βραβείο καινοτομίας επιχειρηματικότητας από την περιφέρεια του Salzburg, για τον λέβητα pellet BioWIN

2006: Βραβείο ενεργειακής καινοτομίας από το Αυστριακό Υπουργείο Περιβάλλοντος για τον λέβητα pellet FireWIN

2006: Βραβείο καινοτομίας επιχειρηματικότητας από την περιφέρεια του Salzburg, για τον λέβητα pellet FireWIN

2008: Διεθνή περιβαλλοντική πιστοποίηση "Μπλε Άγγελος" για τους λέβητες pellet Biowin και FireWIN

2009: Αυστριακή περιβαλλοντική πιστοποίηση για τους λέβητες BioWIN και FireWIN

2010: Διεθνή περιβαλλοντική πιστοποίηση "Μπλε Άγγελος" Αυστριακή περιβαλλοντική πιστοποίηση για τον λέβητα pellet VarioWIN.

2010: Ο λέβητας VarioWIN υποψήφιος για εθνικό βραβείο ενέργειας και φιλικής στο περιβάλλον τεχνολογίας στην κατηγορία της έρευνας και καινοτομίας

2010: Βραβείο ενεργειακής καινοτομίας από το Αυστριακό Υπουργείο Περιβάλλοντος για τον λέβητα pellet VarioWIN



Μία ανάσα
καθαρού αέρα

BioWIN^{XL}

Το μέλλον είναι η πελλέτα!

Ο λέβητας Biowin^{XL} είναι η ιδανική λύση θέρμανσης με χρήσης πελλέτας για μεγάλες θερμαντικές ανάγκες. Η δοκιμασμένη τεχνολογία Windhager έχει προσαρμοστεί ειδικά για τις ανάγκες μεγαλύτερων εγκαταστάσεων θέρμανσης. Η ανάπτυξη τους επικεντρώθηκε στην εκμετάλλευση της μέγιστης αποδοτικότητας του καυσίμου, την ασφάλη και εύκολη λειτουργία. Χάρη στο συμπαγές του μέγεθος και τις μοναδικά ευέλικτες λύσεις αποθήκευσης και τροφοδοσίας πελλέτας, ο λέβητας BioWIN^{XL} μπορεί να τοποθετηθεί σε κάθε χώρο και να συνεργαστεί με κάθε σύστημα θέρμανσης.

BioWIN^{XL} - πρωτοποριακή και αποδοτική τεχνολογία

ΥΨΗΛΑ ΕΠΙΠΕΔΑ ΑΝΕΙΣΗΣ ΚΑΙ ΕΛΑΧΙΣΤΗ ΣΥΝΤΗΡΗΣΗ

- Πλήρως αυτόματος καθαρισμός εστίας με χρήση πνευματικά καταχυρωμένου μηχανισμού καινούμενων σαφρών
- Μεγάλο ενσωματωμένο δοχείο απομάκρυνσης στάχτης για μεγάλα διαστήματα χρήσης (1 έως 3 φορές άδειασμα ανά θερμαντική περίοδο)
- Μοναδικά εύλεκτο σύστημα τροφοδοσίας πελλέτας με χρήση μέχρι 8 κεφαλών αναρρόφησης
- Μικρό αποτύπωμα χώρου (καταλαμβάνει μόνο 1,12m²) για εύκολη τοποθέτηση

ΜΕ ΧΑΜΗΛΟ ΚΟΣΤΟΣ ΛΕΙΤΟΥΡΓΙΑΣ ΚΑΙ ΣΥΝΤΗΡΗΣΗΣ

- Καινοτομική τεχνολογία καύσης που προσδίδει πλήρως ελεγχόμενη και οικονομική λειτουργία
- Με στιβαρό, υψηλής ανθεκτικότητας ανοξείδωτο καυστήρα που επιπυγχάνει υψηλό βαθμό απόδοσης και χαμηλή κατανάλωση pellets.

ΑΠΟΔΟΤΙΚΟΣ ΚΑΙ ΑΞΙΟΠΙΣΤΟΣ

- Καύση θερμικά ελεγχόμενη με σκοπό την αποδοτική και καθαρή λειτουργία για μεγάλα διαστήματα.
- Διπλός εναυτήρας και μεγάλης διάρκειας ανοξείδωτος καυστήρας για μέγιστη αξιοπιστία.
- Με πλήρη εργοστασιακή εγγύηση μέχρι 5 έτη.



1



1 Απίστευτα συμπαγής για το μέγεθος του

Με αποτύπωση χώρου μόνο 1,12m², περιλαμβάνει όχι μόνο τον λέβητα αλλά και όλες τις αυτόματες λειτουργίες όπως το σιλό τροφοδοσίας και το δοχείο απομάκρυνσης στάχτης. Δεν θα βρείτε πιο συμμαζεμένο σχεδιασμό στην αγορά.

Κύρια πλεονεκτήματα

- Μικρή αποτύπωση χώρου, μπορεί να τοποθετηθεί σε υπάρχοντα λεβητοστάσια
- Εύκολη εγκατάσταση

3



2 Μεγάλα διαστήματα καθαρισμού χάρη στον πλήρως αυτόματο καθαρισμό θερμαντικών επιφανειών και την απομάκρυνση στάχτης με κοχλία.

3 Μεγάλο ενσωματωμένο δοχείο στάχτης

Μέσω δύο κοχλιών, η παραγόμενη στάχτη μεταφέρεται αυτόματα στο δοχείο απομάκρυνσης, εντός του λέβητα. Είναι τόσο μεγάλο που αρκεί για 3 αδειάσματα ανά περίοδο θέρμανσης!

Κύρια πλεονεκτήματα

- Ενσωματωμένο δοχείο απομάκρυνσης που δεν εξέχει ή καταλαμβάνει άλλο χώρο εκτός του λέβητα
- Μεγάλο δοχείο απομάκρυνσης στάχτης, ικανό να αποθηκεύσει στάχτη από την καύση μέχρι και 8 τόνων πελλέτας!

5



4 Διπλός εναυτήρας πελλέτας μεγάλης διάρκειας ζωής εξασφαλίζει υψηλή λειτουργική ασφάλεια και ελάχιστη συντήρηση

5 Πατενταρισμένη κινούμενη σχάρα απομάκρυνσης στάχτης

Ο BioWIN[®] ενσωματώνει έναν ευφυή, πλήρως αυτόματο μηχανισμό καθαρισμού με δύο σχάρες κινούμενες σε αντίθετη κατεύθυνση για να δημιουργήσουν ένα κενό μέσα από το οποίο απορρίπτεται η στάχτη προς τους κοχλίες απομάκρυνσης. Η λειτουργία αυτή επιτελείται σχεδόν κάθε 6 ώρες λειτουργίας και εξασφαλίζει την πλήρη απομάκρυνση όλων των υπολειμμάτων της καύσης.

Κύρια πλεονεκτήματα

- Πλήρως αυτόματος καθαρισμός εστίας καύσης με αυτόματη απομάκρυνση στάχτης
- Αραιή συντήρηση και μεγάλα διαστήματα καθαρισμού
- Η στάχτη αφαιρείται ταυτόχρονα με την τροφοδοσία καυσίμου από το σιλό, εξασφαλίζοντας απρόσκοπτη και μακρόχρονη λειτουργία του καυστήρα.

7



6 Ενσωματωμένο μεγάλο σιλό τροφοδοσίας 130 κιλών pellet για αδιάλειπτη και απρόσκοπτη λειτουργία.

6

Αξιόπιστος. Αποδοτικός. Ευέλικτος.

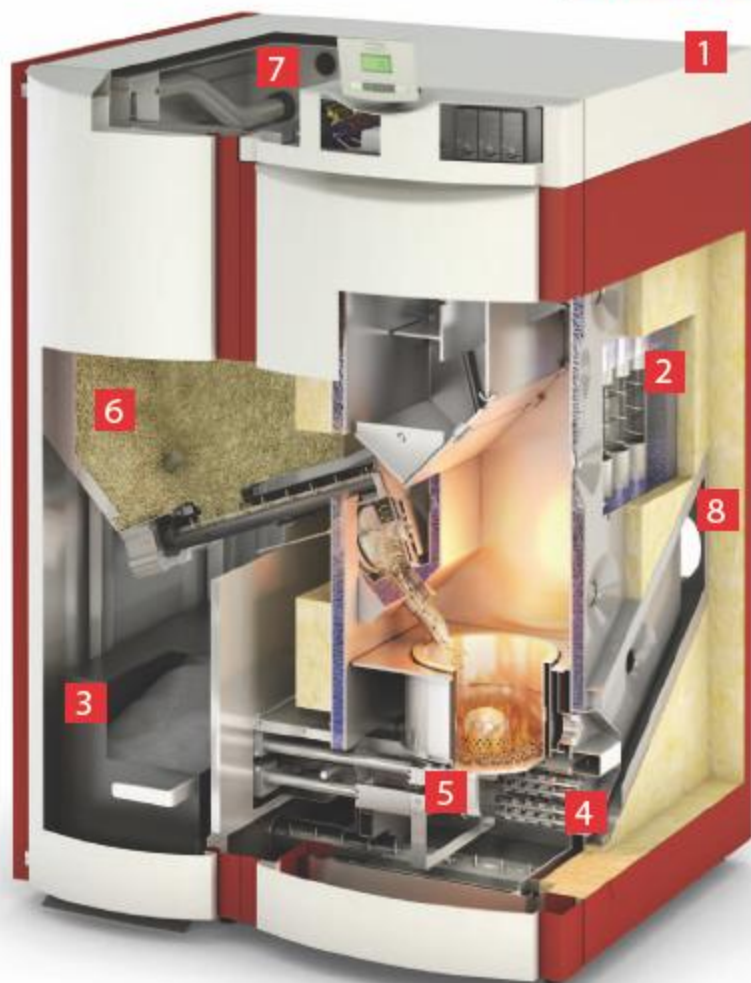
7 Μοναδική τροφοδοσία πελλέτας

Ένα νέο πατενταρισμένο σύστημα απομακρυσμένης τροφοδοσίας πελλέτας με απορρόφηση φροντίζει ώστε ο λέβητας να είναι πάντα γεμάτος με καύσιμο.

Κύρια πλεονεκτήματα

- Δεν απαιτεί χρήση δωματίου με επικλινείς επιφάνειες, επιτυγχάνοντας πλήρη εκμετάλλευση διαθέσιμου χώρου.
- Χρησιμοποιεί μέχρι 8 κεφαλές αναρρόφησης οι οποίες καθιστούν το σύστημα εξαιρετικά αξιόπιστο.
- Χωρίς ανάγκες συντήρησης
- Πλήρως αυτόματη λειτουργία αναρρόφησης και αυτό-καθαρισμού.

8 Ετοιμο για υποδοχή εξωτερικής τροφοδοσίας αέρος για λειτουργία ανεξάρτητη από τον αέρα δωματίου (προαιρετικό εξάρτημα).



Η ιδανική λύση αποθήκευσης πελλέτας.

ΠΛΗΡΩΣ ΑΥΤΟΜΑΤΗ ΤΡΟΦΟΔΟΣΙΑ

Για την παροχή αδιάλειπτης τροφοδοσίας πελλέτας, η Windhager προσφέρει ένα πλήρως αυτόματο σύστημα πνευματικής τροφοδοσίας το οποίο αποτελείται από μία συσκευή εναλλαγής και μέχρι 8 κεφαλές αναρρόφησης.

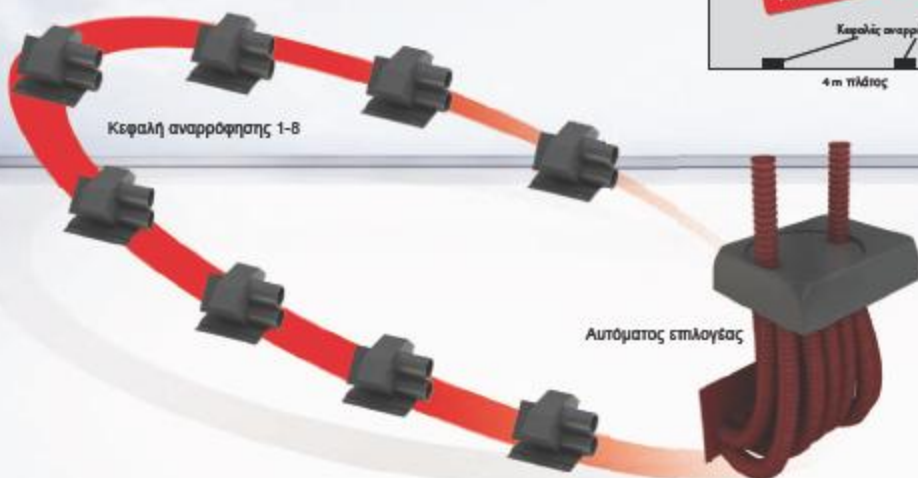
Κύρια Πλεονεκτήματα

- 8 κεφαλές αντικαθιστούν την ανάγκη χρήσης κεκλιμένων επιφανειών μέσα στον χώρο αποθήκευσης και έτσι εξοικονομούν πολύτιμο χώρο
- Οι 8 κεφαλές αναρρόφησης καθιστούν το σύστημα εξαιρετικά αξιόπιστο
- Η χωροθέτηση της αποθήκης πελλέτας γίνεται ανεξάρτητα από το λεβητοστάσιο με πλήρη ευελιξία
- Χωρίς ανάγκες συντήρησης
- Χωρίς χρήση κινούμενων μερών ή ηλεκτρικών καλωδίων εντός του χώρου αποθήκευσης
- Με λειτουργίες ελέγχου και καθαρισμού
- Αν κριθεί απαραίτητο, η αποθήκη μπορεί να χωριστεί σε δύο ζώνες

Παράδειγμα αποθήκης με κεκλιμένες επιφάνειες (χάνεται το 1/3 του ωφέλιμου χώρου)



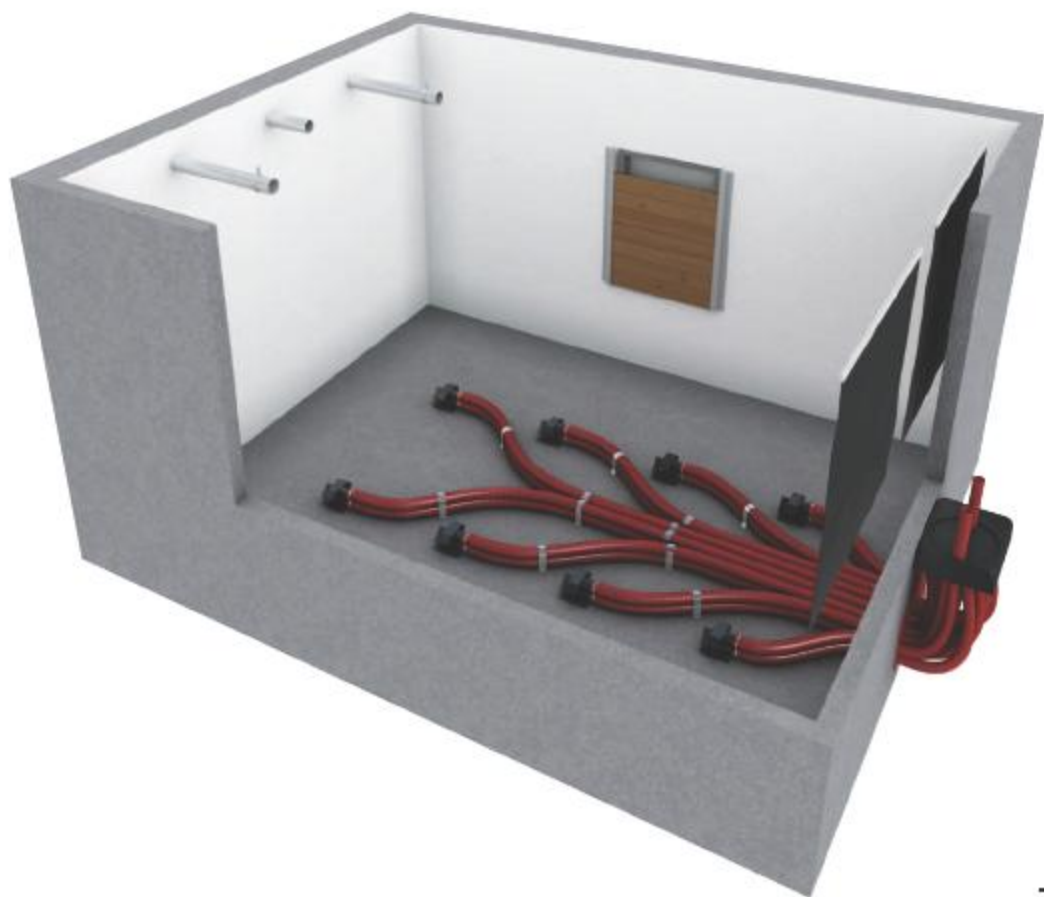
Παράδειγμα νέου συστήματος εναλλαγής με 8 κεφαλές αναρρόφησης (ο χώρος μπει άθικτος)





ΣΩΣΤΟ ΜΕΓΕΘΟΣ ΚΑΙ ΣΩΣΤΟΣ ΣΧΕΔΙΑΣΜΟΣ.

Ιδανικά, ο χώρος αποθήκευσης pellet πρέπει να είναι αρκετός για να χωρέσει καύσιμο για ένα χρόνο λειτουργίας (εξαρτάται από το κάθε κτίριο και τις ανάγκες θέρμανσης του)



Ο λέβητας BioWIN^{XL} μπορεί να αποτελέσει μέρος ενός σύνθετου συστήματος θέρμανσης ανά πάσα στιγμή.

Όταν σκοπός μας είναι η αποδοτική χρήση της ενέργειας, χρειαζόμαστε κα'τι περισσότερο από έναν αποδοτικό λέβητα. Όλα τα παρελκόμενα του συστήματος όπως τα δοχεία ζεστού νερού χρήσης, τα δοχεία αδρανείας, άλλες πηγές ενέργειας (λέβητας ξύλου, ηλιακά) και το σύστημα ελέγχου όλων αυτών, παίζουν εξίσου σημαντικό ρόλο. Η Windhager σας προμηθεύει με όσα χρειάζεστε από μια πηγή, δίνοντας σας την ευκολία και ασφάλεια ότι όλα συνεργάζονται μεταξύ τους και ελέγχονται με τον ιδανικότερο τρόπο. Το αποτέλεσμα είναι ότι ο λέβητας BioWIN^{XL} εύκολα συνδιάζεται με άλλες πηγές ενέργειας για την δημιουργία μίας ιδανικής λύσης σύμφωνα με τις ανάγκες σας!



MES^{plus}

Επεκτεινόμενο σύστημα διαχείρισης
Το MES^{plus} έχει τον πλήρη έλεγχο του συστήματος θέρμανσης, διαχειρίζεται και βελτιώνει την παραγωγή και διανομή ενέργειας ώστε να ταιριάζει απόλυτα στις απαιτήσεις μας, ο σχεδιασμός του μας διασφαλίζει την επέκταση του συστήματος οποιαδήποτε στιγμή.



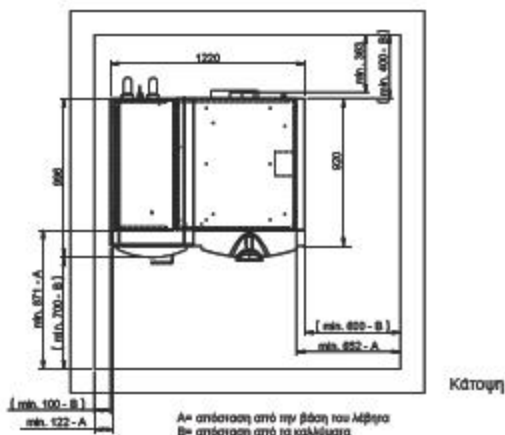
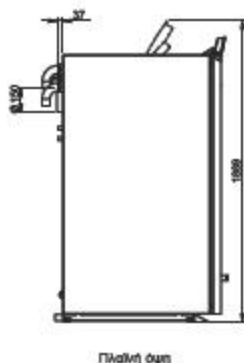
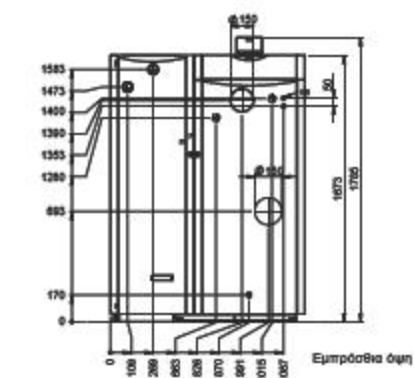
MES^{plus}
Ψηφιακός ελεγκτής



MES^{plus}
Θερμοστάτης ελέγχου

Θέρμανση όταν την χρειάζεστε

ΔΙΑΣΤΑΣΕΙΣ ΚΑΙ ΤΕΧΝΙΚΑ ΣΤΟΙΧΕΙΑ - BioWIN^{XL}



Τεχνικά στοιχεία:

Τύπος		BioWIN 350	BioWIN 450	BioWIN 600
Ευρος Ονομαστικής Απόδοσης	kW	10,4 – 35	13,5 – 45	18,0 – 60
Βάρος Λέβητα	kg	700	700	700
Περιεκτικότητα νερού	l	120	120	120
Θερμοκρασιακό εύρος ελέγχου νερού	°C	60 – 85	60 – 85	60 – 85
Διαστάσεις (Πλάτος X βάθος X ύψος)	mm	1220 x 920 x 1.670	1220 x 920 x 1.670	1220 x 920 x 1.670
Σύνδεση καμινάδας	mm	150	150	150
Υδραυλικές συνδέσεις	inches	5/4	5/4	5/4
Ηλεκτρική κατανάλωση σε ονομαστικό φορτίο	W	103	122	156
Ηλεκτρική κατανάλωση σε μερικό φορτίο	W	43	53	63

Austria:
Windhager Zentralheizung GmbH
Anton-Windhager-Strasse 20
A-5201 Seekirchen bei Salzburg
T. +43 (0)6212/2341-0
F. +43 (0) 6212/42 28
info@z.windhager.com

Windhager Zentralheizung GmbH
Cariberggasse 30
A-1230 Wien

Germany:
Windhager Zentralheizung GmbH
Deutzerkg 2
D-86405 Mettingen bei Augsburg
T. +49 (0) 8271/80 56-0
F. +49 (0) 82 71/80 56-30
info@de.windhager.com

Windhager Zentralheizung GmbH
Heinrich-Rudolf-Hertz-Strasse 2
D-04509 Dolitzsch bei Leipzig

Windhager Zentralheizung GmbH
Gewerbepark 18
D-49143 Bissendorf

Switzerland:
Windhager Zentralheizung Schweiz AG
Industriestrasse 13
CH-6203 Sempach-Station bei Luzern
T. +41 (0) 41/469 469-0
F. +41 (0) 41/469 469-9
info@ch.windhager.com

Windhager Zentralheizung Schweiz AG
Rue des Champs Lovats 23
CH-1400 Yverdon-les-Bains

Windhager Zentralheizung Schweiz AG
Dorfplatz 2
CH-3114 Wilerthal

France:
Windhager Chauffage Central
France S.A.S.
1, rue du Maire Georges Banach
Z.A.C. Nord du Rossmeer
F-67560 Rosheim
T. +33 (0)3 8881 82 17
F. +33 (0)3 8895 81 85
info@fr.windhager.com

Italy:
Windhager Italia S.R.L.
Via Ungheressa sud
I-31010 Marano di Piave (TV)
T. +39/0438/490143
F. +39/0438/497884
info@windhager.it

United Kingdom:
Windhager UK
4, Glenmore Business Park, Vincinels Road
Bumpers Farm Industrial Estate, Chippenham
Wiltshire SN14 6BB
T. +44/1240/446616
F. +44/1240/653574
info@windhager.co.uk

Your expert PARTNER:



N. ΣΑΜΑΡΑΣ
ΘΕΡΜΑΝΣΗ

Σαμαράς Ι.Ν. & Σία ΟΕ
32ο χλμ. Λεωφ. Λαυρίου
19003 Μαρκόπουλο Αττικής
Τηλ. +30 2299063480
Φαξ. +30 2299063481
E-mail: info@nsamaras.gr

windhager
HEAT WITH VISION